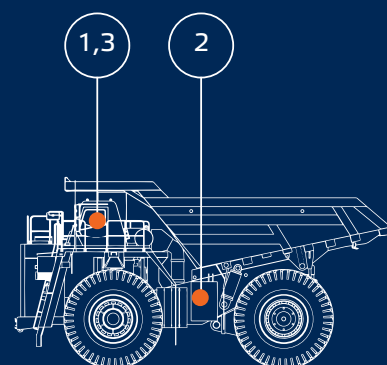




КАРЬЕРНАЯ ТЕХНИКА



-
- 1
Терминал Omnicomm Profi Wi-Fi.
 - 2
Два датчика уровня топлива
Omnicomm LLS ME.
 - 3
Интерактивный дисплей ICON.
-



1

ТЕРМИНАЛ OMNICOMM PROFI Wi-Fi

GPS/ГЛОНАСС-терминал с дополнительной защитой от пыли и влаги, а также с возможностью работы в условиях отсутствия сети GSM.

- Повышенная защищенность корпуса;
- работа в экстремальных климатических условиях;
- одновременная работа с двумя операторами сотовой связи;
- передача данных через сеть Wi-Fi;
- громкая голосовая связь с водителем;
- автономная работа от встроенного аккумулятора;
- чтение параметров с CAN-шины автомобиля;
- 10 входов и 2 выхода для подключения внешних устройств;
- большое количество интерфейсов для подключения стороннего оборудования.



2

ДАТЧИК УРОВНЯ ТОПЛИВА OMNICOMM LLS MILITARY EDITION

Omnicomm LLS Military Edition способен безотказно работать, в крайне неблагоприятных условиях эксплуатации: в широком диапазоне температур, при сильной вибрации, повышенной влажности и запыленности. Сохранность элементов достигается благодаря дополнительной защите конструкции, противоударного кожуха и надежной пломбировкой соединительных элементов.



3

ИНТЕРАКТИВНЫЙ ДИСПЛЕЙ ICON

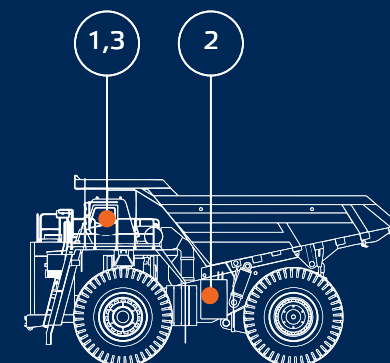
Дисплей Omnicomm ICON предназначен для отображения ключевых параметров работы транспорта, оповещения и информирования водителя и диспетчера.

Отображаемые данные:

- объем топлива в топливных баках;
- объем заправки;
- значение температуры по показаниям внешнего датчика температуры;
- количество отработанных моточасов;
- статус водителя;
- скорость ТС;
- текущее время.

Интерактивные функции

- возможность передачи служебных сообщений;
- функция назначения и изменения заданий;
- управление статусами выполнения заданий.



Комплексное решение для карьерной техники

Карьерная техника — особый вид спецтехники, эксплуатирующийся при отсутствии дорожного покрытия, в условиях повышенной запыленности, при экстремально низких или высоких температурах. Зачастую работа такой техники сопряжена с повышенным уровнем вибраций и нагрузок. Один из важных моментов в работе карьерной техники — это частичное или полное отсутствие сетей сотовой связи, что осложняет процесс мониторинга в режиме, близком к режиму реального времени. Поэтому для карьерной техники мы рекомендуем решение Omnicomm на базе терминала Omnicomm Profi Wi-Fi. Это защищенный терминал в линейке Omnicomm с возможностью работы при отсутствии сети сотовой связи. Как и для любой другой спецтехники, мы рекомендуем в обязательном порядке установку датчиков уровня топлива, а также интерактивного дисплея ICON для контроля остатка топлива.

- 1 Терминал Omnicomm Profi Wi-Fi.
- 2 Два датчика уровня топлива Omnicomm LLS ME.
- 3 Интерактивный дисплей ICON.



В случае наличия нескольких топливных баков на транспортном средстве необходима установка дополнительных датчиков уровня топлива Omnicomm LLS 4.



Для транспортных средств, оснащенных CAN-шиной, в случае необходимости получения дополнительных параметров требуется подключение терминала Omnicomm к CAN-шине напрямую посредством CAN-адаптера или с помощью дополнительного оборудования CANLog сторонних производителей.



В случае использования транспортного средства несколькими водителями посменно рекомендуется задействовать встроенную в ICON систему идентификации водителя или установить систему идентификации iButton.



При наличии отдельного топливного бака отдельных агрегатов рекомендуется установка дополнительного датчика уровня топлива Omnicomm LLS 4 с интерактивным дисплеем ICON.



Для улучшения контроля выполнения работ, а также дополнительных механизмов и агрегатов рекомендуется установка фотокамеры.



Телефон по России:
8 800 100 24 42

info@omnicomm.ru
www.omnicomm.ru